



Описание

Передвижной погружной моноблочный центробежный электронасос ГНОМ предназначен для откачивания загрязнённых сточных вод температурой до 35°C, с pH 5-10, плотностью до 1100 кг/м³, содержащих механические примеси (песка, цемента, глины и т.п.) до 10% по массе с максимальным размером твёрдых включений до 5 мм плотностью твердых частиц не более 2500 кг/м³.

Электронасос используется в качестве передвижного средства для откачки на строительных объектах при осушении котлованов и траншей, при эксплуатации объектов водоснабжения, для орошения и понижения уровня грунтовых вод и т.п.

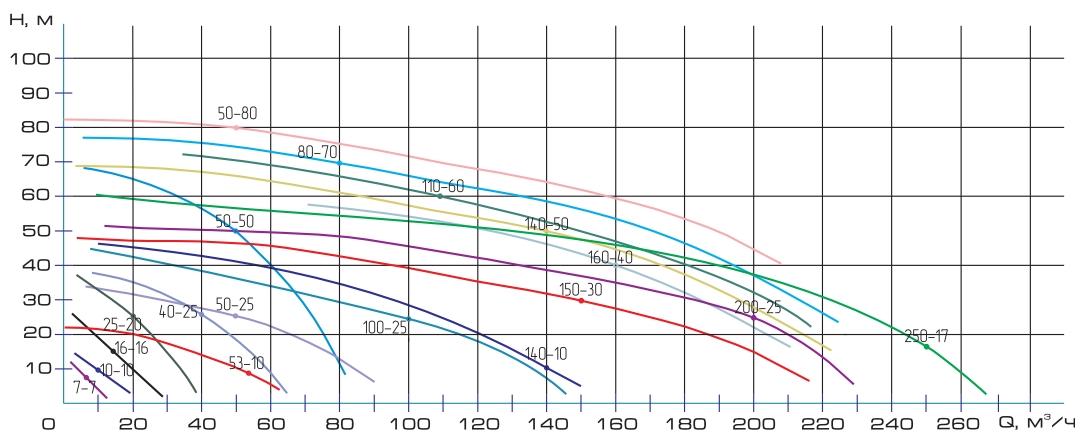
Климатическое исполнение и категория размещения электронасоса – У по ГОСТ 15150-69.

Электронасос не предназначен для перекачивания жидкостей во взрыво- и пожароопасных условиях.

Технические характеристики

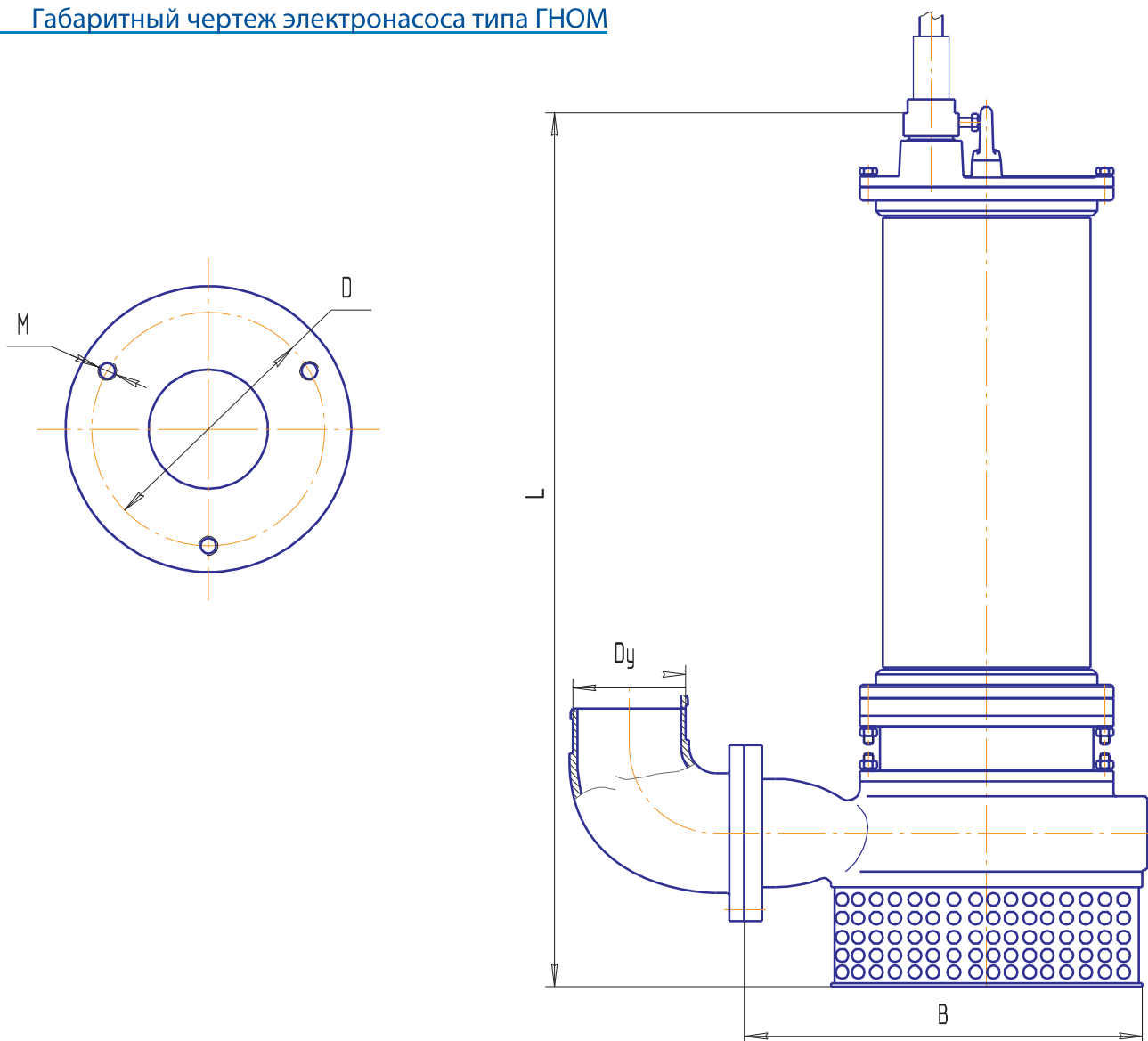
Наименование	ГНОМ 600-10	ГНОМ 400-20	ГНОМ 250-17	ГНОМ 200-25	ГНОМ 150-30	ГНОМ 140-10	ГНОМ 100-25	ГНОМ 50-25	ГНОМ 53-10	ГНОМ 50-50	ГНОМ 25-20	ГНОМ 50-80	ГНОМ 80-70	ГНОМ 110-60	ГНОМ 140-50	ГНОМ 160-40
Подача, м ³ /ч	600	400	250	200	150	140	100	50	53	50	25	50	80	110	140	160
Напор, м	10	20	17	25	30	10	25	25	10	50	20	80	70	60	50	40
Глубина погружения, м, не менее	0,9			0,4			0,7		0,4		0,9					
Частота вращения, (синхронная), с ⁻¹ (об/мин)	50 (3000)															
Частота тока, Гц	50															
Напряжение, В	380															
Потребляемая мощность, кВт	45	40	23	24	16	9	11	7,5	4,4	13	3	30	38	40	43	45
Потребляемый ток, А	78	70	38	40	32	16	20	14	7,5	23	6	52	66	70	75	80

Характеристика электронасосов при перекачивании воды плотностью 1000 кг/м³



Сертификат

Габаритный чертеж электронасоса типа ГНОМ



Обозначение электронасоса	Высота, L, мм	Максимальный поперечный размер, B, мм	Условный проход шланга, Dy, мм	Присоединительный диаметр отверстий для патрубков, D, мм	Размер отверстий для резьбы, M, мм	Количество отверстий	Масса в сборе, кг (не более)
ГНОМ 600-10	1080	560	160	225	M16-6H	4	470
ГНОМ 400-20	1070	560	160	225	M16-6H	4	450
ГНОМ 250-17	1050	445	100	133	M10-6H	3	220
ГНОМ 200-25	1050	445	100	133	M10-6H	3	210
ГНОМ 160-40	1190	510	70	160	M16-16H	4	540
ГНОМ 150-30	1050	445	100	133	M10-6H	3	200
ГНОМ 140-50	1190	510	70	160	M16-16H	4	540
ГНОМ 110-60	1190	510	70	160	M16-16H	4	540
ГНОМ 80-70	1140	510	70	160	M16-16H	4	500
ГНОМ 50-80	1140	510	70	160	M16-16H	4	500
ГНОМ 50-50	890	350	100	133	M10-6H	3	120
ГНОМ 140-10	690	350	100	133	M10-6H	3	112
ГНОМ 100-25	690	350	100	133	M10-6H	3	112
ГНОМ 50-25	690	350	100	133	M10-6H	3	100
ГНОМ 53-10	540	245	63	-	-	-	38
ГНОМ 25-20	512	245	50	-	-	-	36

Описание

Взрывозащищённый передвижной центробежный электронасос типа ГНОМ Ex (далее - электронасос) предназначен для откачивания загрязненных грунтовых и производственных сточных вод температурой до 35 °С с рН=5-10, плотностью до 1100 кг/м³ плотностью твердых частиц не более 2500 кг/м³, содержащих механические примеси до 10 % по массе и максимальным размером до 5 мм, а также с примесями сырой нефти до 10 % по массе, в составе которой может быть до 3 % серы в несвободном состоянии и парафина до 7 %.

Допускается применение электронасоса, для откачивания в аварийных режимах среды, содержащей до 100% сырой нефти. Продолжительность пребывания, включая работу, в таких средах не более 5 часов в течение срока службы до капитального ремонта.

Электронасос соответствует взрывозащищенному электрооборудованию группы II с взрывобезопасным уровнем взрывозащиты, температурным классом Т3 по ГОСТ Р 51330.0-99, видом взрывозащиты – взрывонепроницаемая оболочка подгруппы II В по ГОСТ Р 51330.1-99.

Маркировка взрывозащиты электронасоса 1ExdIIВТ3Х по ГОСТ Р 51330.0-99.

Электронасос допускается эксплуатировать во взрывоопасных зонах, классов 1 и 2, опасных по парогазовоздушным смесям категорий IIА и IIВ групп Т1, Т2 и Т3 по ГОСТ Р 51330.13-99 согласно главы 7.3 "Правил устройства электроустановок", изд. 6 1998 г.

Климатическое исполнение и категория размещения электронасоса У* по ГОСТ 15150-69 при этом верхнее значение температуры окружающего воздуха не более плюс 40° С. Степень защиты от внешних воздействий IP68 ГОСТ 14254-80.

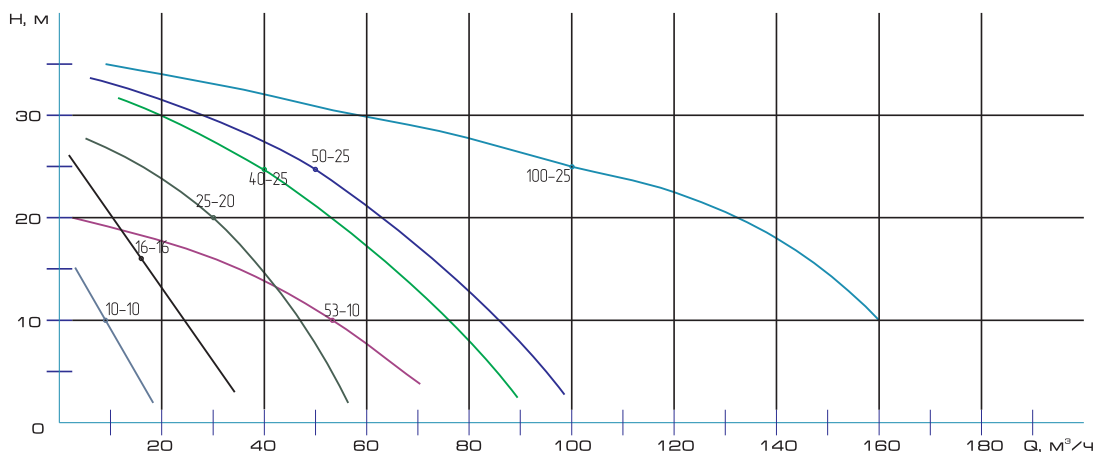


ГНОМ 16-16Ex

ГНОМ 100-25Ex

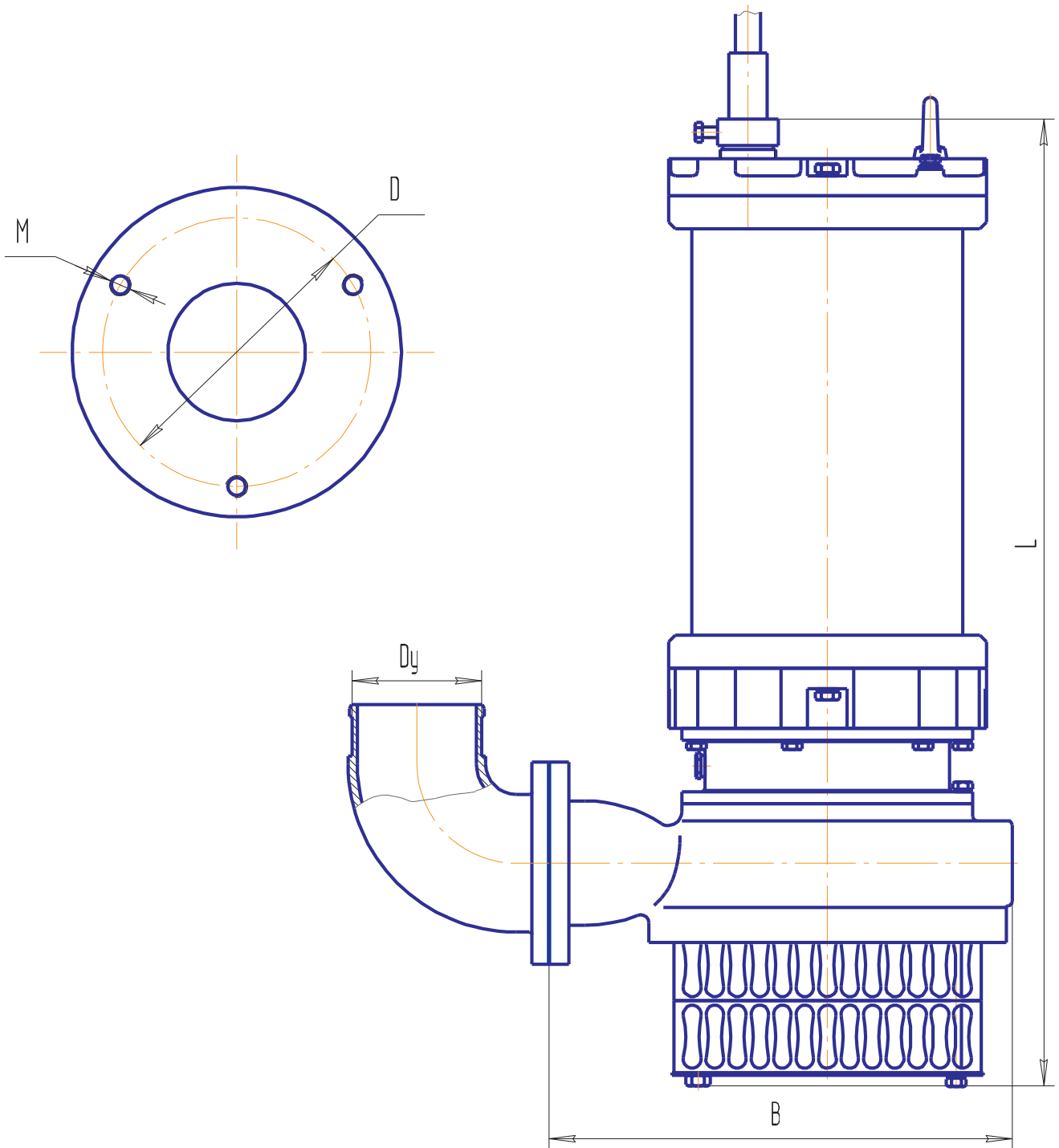
Технические характеристики

Параметры	Наименование	ГНОМ 100-25Ex	ГНОМ 53-10Ex	ГНОМ 50-25Ex	ГНОМ 40-25Ex	ГНОМ 25-20Ex	ГНОМ 16-16Ex	ГНОМ 10-10Ex
Подача, м ³ /ч		100	53	50	40	25	16	10
Напор, м		25	10	25	25	20	16	10
Глубина погружения, м (не менее)		0,4						
Частота вращения (синхронная), с ⁻¹ (об/мин)		50(3000)						
Параметры энергоснабжения		50 Гц, 380 В, трехфазное						
Потребляемая мощность, кВт		11,0	3,5	7,5	6,5	3,0	2,4	1,5
Потребляемый ток, А (не более)		19,0	6,5	14	11,5	6,0	5,0	3,5

Характеристика электронасосов при перекачивании воды плотностью 1000 кг/м³

Сертификат

Габаритный чертеж взрывозащищенного электронасоса типа ГНОМ



Обозначение электронасоса	Высота, L, мм	Максимальный поперечный размер, B, мм	Условный проход шланга, Dy, мм	Присоединительный диаметр отверстий для патрубка, D, мм	Размер отверстий для резьбы, M, мм	Количество отверстий	Масса в сборе, кг (не более)
ГНОМ 100-25 Ex	735	350	100	133	M10-6H	3	130
ГНОМ 53-10 Ex							
ГНОМ 50-25 Ex							
ГНОМ 40-25 Ex							
ГНОМ 25-20 Ex	695	320	50	98	M8-6H	3	70
ГНОМ 16-16 Ex							
ГНОМ 10-10 Ex							





www.agrovodcom.ru

- _____
- _____
- _____
- _____
- _____
- _____
- _____

